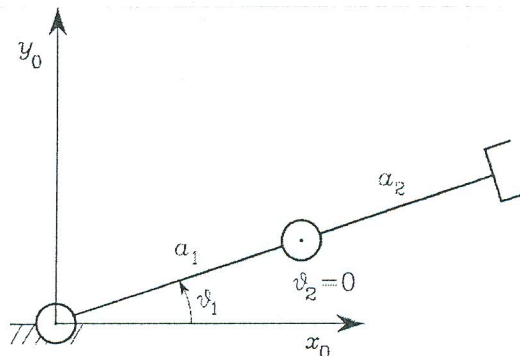


Settore Industriale

ROBOTICA

Il candidato risponda ai seguenti quesiti:

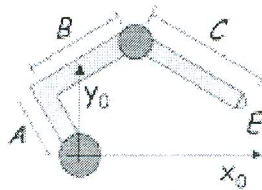
- a) Dato lo schema tecnico (Allegato A- figura 1) del manipolatore industriale COMAU SMART S4 a 6 gradi di libertà e la rappresentazione schematica dei suoi giunti (Allegato A- figure 2 e 3), assegnare le terne solidali ai bracci e determinare la tabella dei parametri associati secondo il formalismo di Denavit-Hartenberg.
- b) Dato il manipolatore planare a due bracci in figura, caratterizzato da 2 giunti prismatici, determinare lo Jacobiano geometrico 6×2 e trovare le singularità relative alla sola parte di velocità lineare nel piano xy .



- c) Dato il manipolatore planare con 2 giunti rotoidali in figura, e assegnati i seguenti valori dei parametri geometrici

$$A = 0.3 \text{ m}, B = 0.4 \text{ m}, C = 0.5 \text{ m},$$

determinare una soluzione cinematica inversa ammissibile che posiziona l'organo terminale E nel punto $P = [-0.2, 0.1]$.



Settore Industriale

ALLEGATO A - ROBOTICA

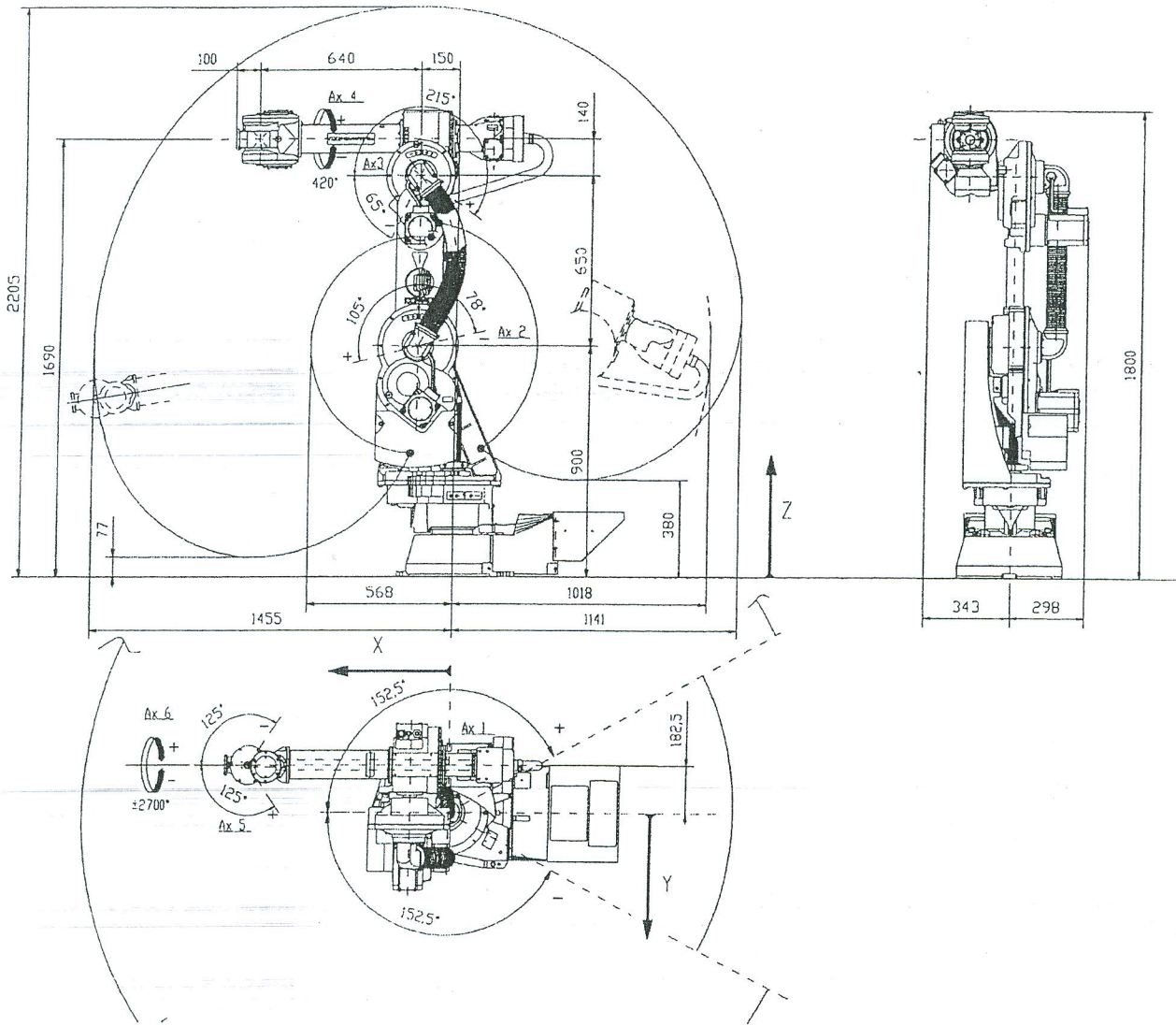


Figura 1

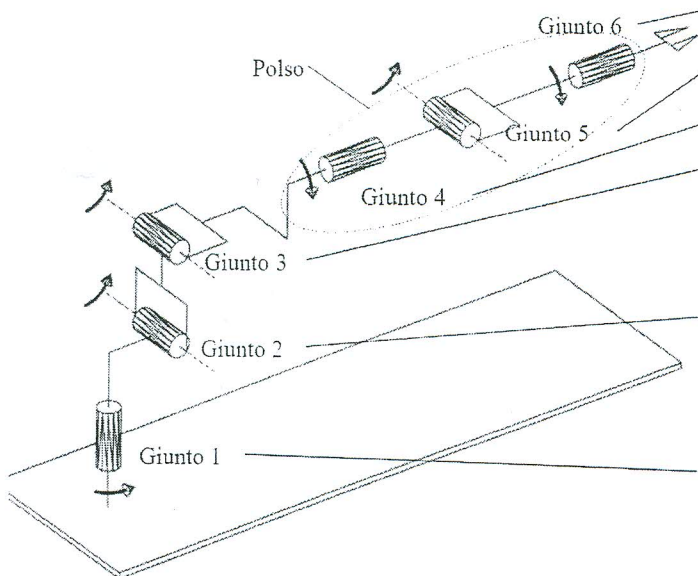


Figura 2

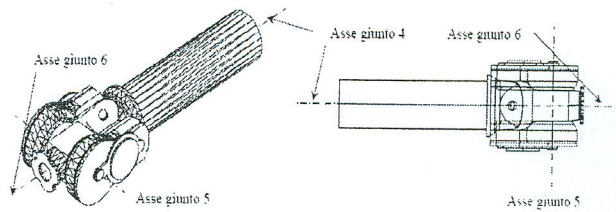


Figura 18 Polso sferico del robot Comau SMART S4.

Figura 3

Settore Industriale

ENERGETICA

Si vuole installare un impianto fotovoltaico su una falda di un tetto esposta a sud. La falda, ha una superficie massima utile di 24 mq (rettangolo 6m x 4m). L'utente vuole sfruttare al massimo tale superficie.

Si è scelto di utilizzare i seguenti componenti:

1. Moduli fotovoltaici IS4000P da 245Wp
2. Inverter in tabella

Tenendo presente il criterio di prossimità tra la potenza nominale dei moduli e la potenza nominale dell'inverter (entro il 10%), determinare due possibili configurazioni dell'array FV in termini di numero di moduli in serie e numero di stringhe in parallelo.

Si verifichi la compatibilità dell'impianto FV con i dati tecnici dell'inverter scelto, tenendo conto che l'impianto deve operare tra queste due condizioni limite (calcolate sulla base di dati climatici del sito di installazione):

- INVERNO: $G=250 \text{ W/m}^2$ $T_a=0^\circ\text{C}$
- ESTATE: $G=1000 \text{ W/m}^2$ $T_a=35^\circ\text{C}$

In tali condizioni si calcolino i seguenti parametri (al fine di verificare il corretto accoppiamento moduli-inverter):

- La massima tensione nel punto di massima potenza e la massima tensione a vuoto
- La minima tensione nel punto di massima potenza
- La massima corrente nel punto di massima potenza

Sulla base dei risultati ottenuti, si scelga la configurazione ottimale tra le 2 ipotizzate.

P.S. Per quanto riguarda i moduli FV si considerino, ai fini della valutazione degli ingombri, le dimensioni comprensive della cornice

INVERTER	Inverter 1		Inverter 2		Inverter 3	
Potenza nominale (VA)	3680		4000		5000	
range MPPT (V)	175	500	175	500	175	500
Tensione massima in ingresso (V)	750		750		750	
Corrente massima in ingresso (A)	30		30		30	
Fattore di potenza PF	1		1		1	

Settore Industriale

Let the Light be Life™



I moduli fotovoltaici Istar Solar® IS4000P 3bb con potenze da 235Wp a 255Wp, sono costituiti da 60 celle policristalline 156x156mm a 3 busbar ad alta efficienza, tali da garantire ai moduli un'elevata potenza di picco in poco spazio: fino a 158Wp per metro quadrato, e quindi un'efficienza del 15,80%.

CARATTERISTICHE COSTRUTTIVE

Celle	60 celle policristalline 156x156mm a 3 busbar ad alta efficienza
Incapsulante	EVA (Ethylene vinyl acetate)
Vetro	Vetro solare a basso contenuto di ferro, trasparente, temperato e testurizzato per consentire una maggiore diffusione della luce sulle celle con ottimi rendimenti del modulo, anche in periodi di scarsa insolazione.
Retro	Multistrato a base di poliestere bianco, che concorre ad una ulteriore protezione dei moduli contro l'azione di agenti esterni come umidità e polvere e fornisce un totale isolamento elettrico. Su richiesta i moduli possono essere realizzati con multistrato nero.
Cornice	Profilo in alluminio anodizzato con gocciolatoio fornito con 8 fori già predisposti per il montaggio (ad interasse certificato) che consente ai moduli di essere estremamente facili da installare. Su richiesta le cornici possono essere fornite nelle seguenti colorazioni: nero, bronzo e oro.
Scatola di Giunzione	Tyco a tenuta stagna con grado di protezione IP65, equipaggiata con 3 diodi di by-pass.
Cavi e connettori	Tyco. N° 2 Cavi 4 mm ² da 1 mt. con connettori +/-
Garanzie	Potenza moduli: 90% 12 anni - 80% 25 anni Prodotto: 10 anni

Certificazioni Moduli

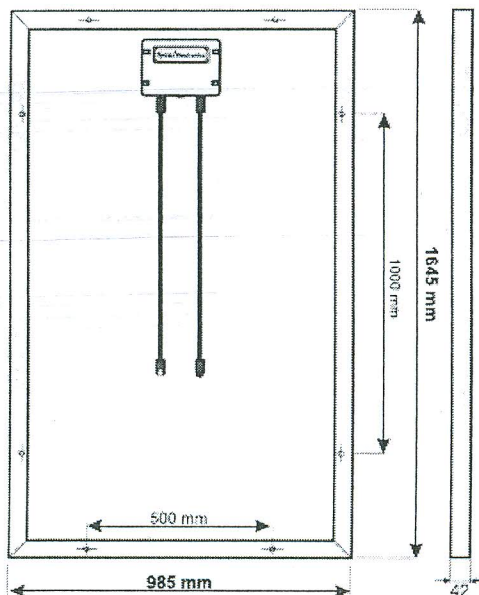
C01-R1 09C328003
TÜV 11-PPV-0000108/05-W02-TIC
TÜV Factory Inspection

CEI/EN 61215 Ed.2
CEI/EN 61730 1-2 (2007)

Certificazioni Aziendali

MADE IN ITALY
+10% Tariffa Incentivante

Specifiche elettriche e dati tecnici
(STC: 1000 W/m² - 25°C - AM 1,5)



	IS4000P				
	235 Wp	240 Wp	245 Wp	250 Wp	255 Wp
Pmax	235 Wp	240 Wp	245 Wp	250 Wp	255 Wp
Imp	7,74 A	7,87 A	7,96 A	8,07 A	8,14 A
Isc	8,26 A	8,31 A	8,43 A	8,47 A	8,54 A
Voc	36,6 V	36,8 V	37,0 V	37,2 V	37,5 V
Vmp	30,4 V	30,5 V	30,8 V	31,0 V	31,3 V
Efficienza cella	16,20%	16,40%	16,80%	17,00%	17,40%
Efficienza modulo	14,50%	14,80%	15,15%	15,43%	15,80%
NOCT	45 °C				
Max voltaggio sistema	1000 V				
Range di temperatura	-40 a +85 °C				
Resistenza alla grandine	fino a Ø 25mm a 83 km/h				
Umidità relativa	fino al 100%				
Dimensioni con cornice	1645 x 985 x 42 mm (±2)				
Dimensioni laminato	1637 x 977 x 5 mm (±2)				
Peso	22 Kg con cornice - 19Kg laminato				
Tolleranza	± 3%				
Coefficienti temperatura	Isc(α) +0,06%/°C - Voc(β) -0,31%/°C - Pmax(γ) -0,37%/°C				
Carico Superf. Certificato	5400Pa (5,4 kN/m ²)				

La scheda tecnica è conforme ai requisiti della normativa EN 50360
Istar Solar® si riserva il diritto di modificare le caratteristiche dei prodotti senza alcun preavviso

Settore Industriale

MECCANICA APPLICATA ALLE MACCHINE

Nel sistema riportato in Figura 1, in scala con le quote in mm, il corpo 1 ha velocità angolare costante di componente lungo z pari a $\omega_z=10$ rad/s. Sul pattino H è applicata una forza diretta come in figura di modulo costante $F = 50$ N. Trascurando gli attriti in tutti gli accoppiamenti e le inerzie dei corpi, si calcolino:

1. Il modulo della velocità del punto del punto B inteso appartenente al corpo 1.
2. La componente lungo z della velocità angolare del corpo 2.
3. La componente lungo z della velocità angolare del corpo 3.
4. La componente lungo z della accelerazione angolare del corpo 2.
5. La componente lungo z della coppia C_1 da applicare al corpo 1 per l'equilibrio del sistema.
6. La reazione del vincolo H (modulo e componenti lungo x e y)

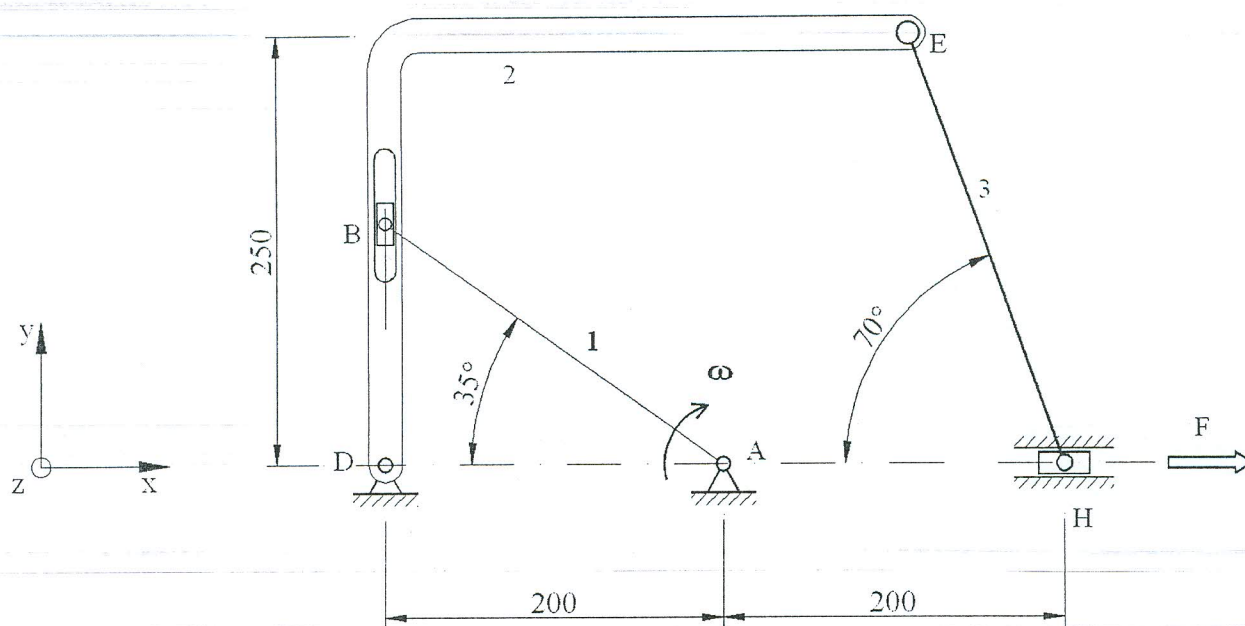


Fig. 1

RISPOSTE

Quesito 1	$ v(B) = \underline{\hspace{2cm}} \text{ m/s}$
Quesito 2	$\omega_{2z} = \underline{\hspace{2cm}} \text{ r ad/s}$
Quesito 3	$\omega_{3z} = \underline{\hspace{2cm}} \text{ r ad/s}$
Quesito 4	$\dot{\omega}_{2z} = \underline{\hspace{2cm}} \text{ r ad/s}^2$
Quesito 5	$C_{1z} = \underline{\hspace{2cm}} \text{ N m}$
Quesito 6	$ R_H = \underline{\hspace{2cm}} \text{ N}, R_{Hx} = \underline{\hspace{2cm}} \text{ N}, R_{Hy} = \underline{\hspace{2cm}} \text{ N}$

ROBOTICA

Il candidato risponda ai seguenti quesiti:

- a) Dato lo schema tecnico (Allegato A- figura 1) del manipolatore industriale COMAU SMART S2 a 6 gradi di libertà e la rappresentazione schematica dei suoi giunti (Allegato A- figure 2 e 3), assegnare le terne solidali ai bracci e determinare la tabella dei parametri associati secondo il formalismo di Denavit-Hartenberg.
- b) Dato il manipolatore SCARA in figura, determinare lo Jacobiano geometrico 6×4 e trovare le singularità relative alla sola parte di velocità lineare.

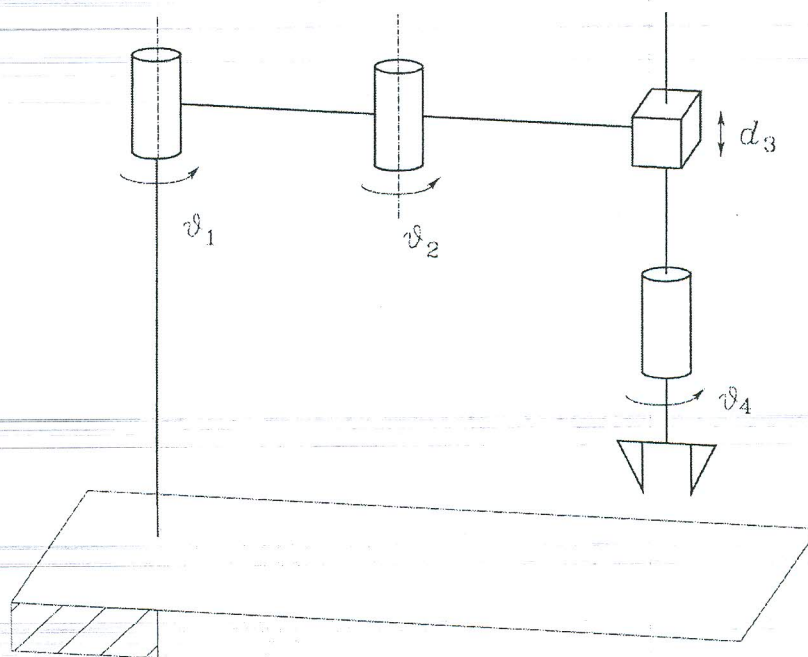
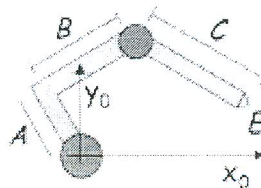


Fig. 2.36. SCARA manipulator

- c) Dato il manipolatore planare con 2 giunti rotoidali in figura, e assegnati i seguenti valori dei parametri geometrici

$$A = 0.3 \text{ m}, B = 0.4 \text{ m}, C = 0.5 \text{ m},$$

determinare una soluzione cinematica inversa ammissibile che posiziona l'organo terminale E nel punto $P = [-0.2, 0.1]$.



Settore Industriale

ALLEGATO A - ROBOTICA

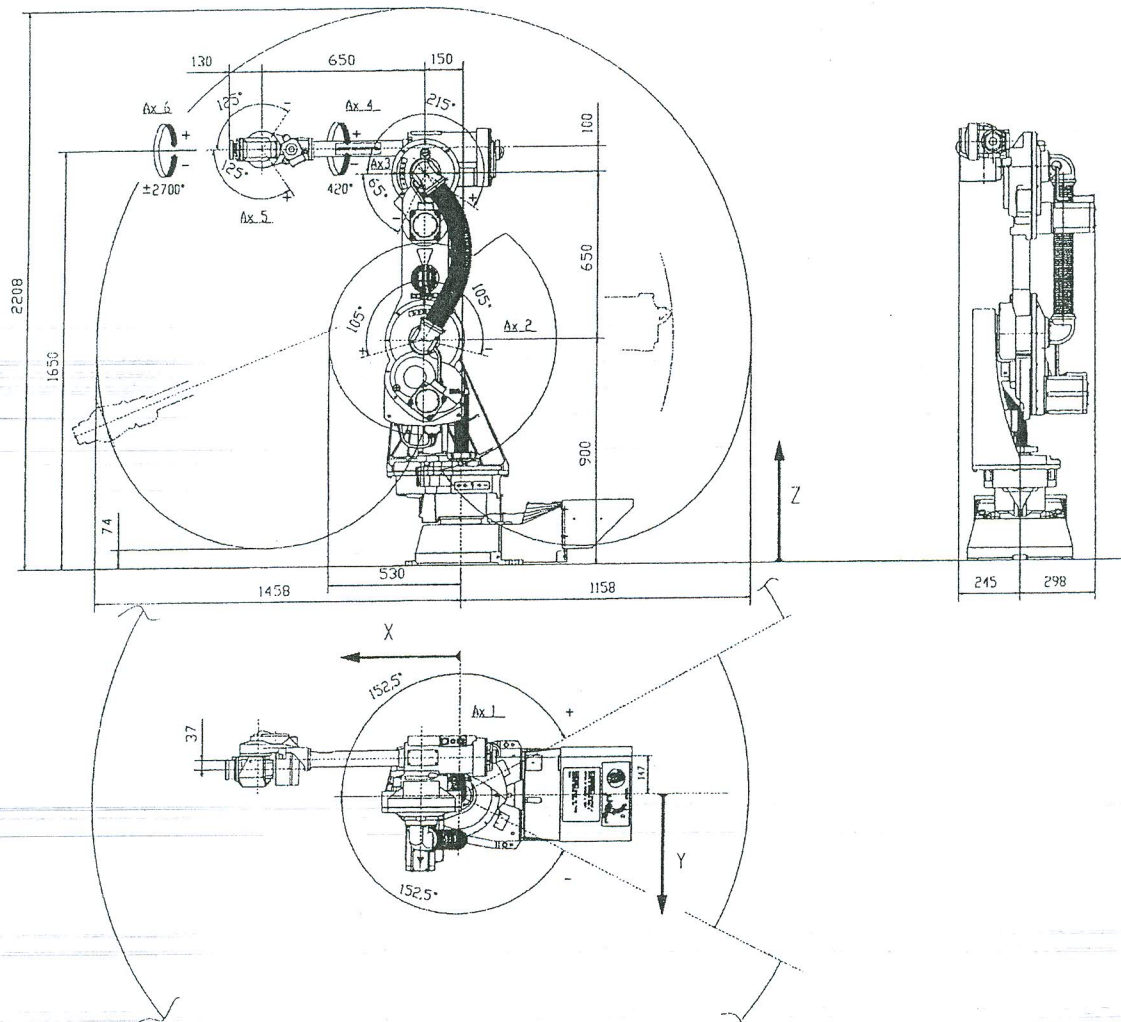


Figura 1

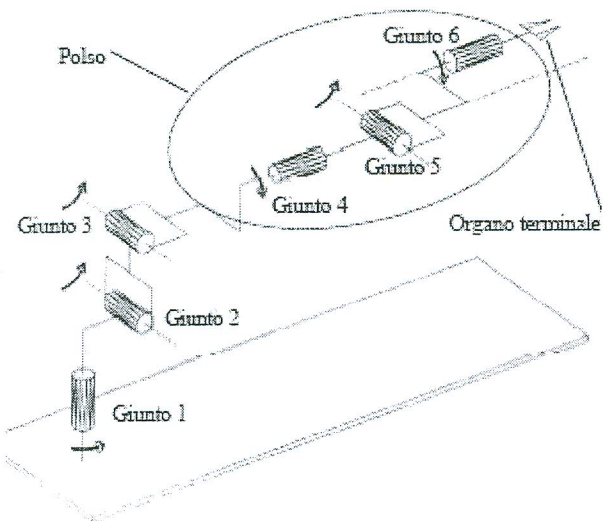


Figura 2

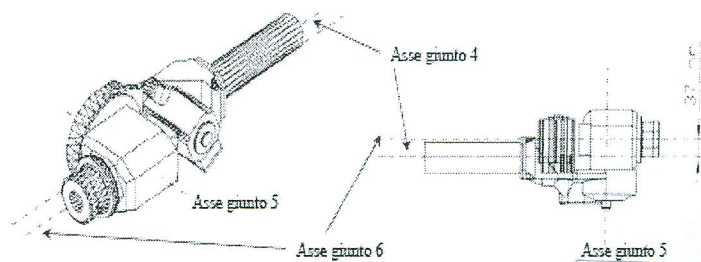


Figura 1

Settore Industriale

ENERGETICA

Si vuole installare un impianto fotovoltaico su una falda di un tetto esposta a sud. La falda, ha una superficie massima utile di 24 mq (rettangolo 6m x 4m). L'utente vuole sfruttare al massimo tale superficie.

Si è scelto di utilizzare i seguenti componenti:

1. Moduli fotovoltaici IS4000P da 255 Wp
2. Inverter in tabella

Tenendo presente il criterio di prossimità tra la potenza nominale dei moduli e la potenza nominale dell'inverter (entro il 10%), determinare due possibili configurazioni dell'array FV in termini di numero di moduli in serie e numero di stringhe in parallelo.

Si verifichi la compatibilità dell'impianto FV con i dati tecnici dell'inverter scelto, tenendo conto che l'impianto deve operare tra queste due condizioni limite (calcolate sulla base di dati climatici del sito di installazione):

- INVERNO: $G=180 \text{ W/m}^2$ $T_a=0^\circ\text{C}$
- ESTATE: $G=900 \text{ W/m}^2$ $T_a=35^\circ\text{C}$

In tali condizioni si calcolino i seguenti parametri (al fine di verificare il corretto accoppiamento moduli-inverter):

- La massima tensione nel punto di massima potenza e la massima tensione a vuoto
- La minima tensione nel punto di massima potenza
- La massima corrente nel punto di massima potenza

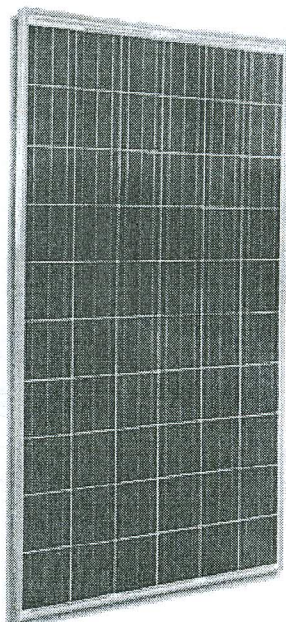
Sulla base dei risultati ottenuti, si scelga la configurazione ottimale tra le 2 ipotizzate.

P.S. Per quanto riguarda i moduli FV si considerino, ai fini della valutazione degli ingombri, le dimensioni comprensive della cornice

INVERTER	Inverter 1		Inverter 2		Inverter 3	
Potenza nominale (VA)	3680		4000		5000	
range MPPT (V)	175	500	175	500	175	500
Tensione massima in ingresso (V)	750		750		750	
Corrente massima in ingresso (A)	30		30		30	
Fattore di potenza PF	1		1		1	

Settore Industriale

Let the Light be Life™



I moduli fotovoltaici Istar Solar® IS4000P 3bb con potenze da 235Wp a 255Wp, sono costituiti da 60 celle policristalline 156x156mm a 3 busbar ad alta efficienza, tali da garantire ai moduli un'elevata potenza di picco in poco spazio: fino a 158Wp per metro quadrato, e quindi un'efficienza del 15,80%.

CARATTERISTICHE COSTRUTTIVE

Celle	60 celle policristalline 156x156mm a 3 busbar ad alta efficienza
Incapsulante	EVA (Ethylene vinyl acetate)
Vetro	Vetro solare a basso contenuto di ferro, trasparente, temperato e testurizzato per consentire una maggiore diffusione della luce sulle celle con ottimi rendimenti del modulo, anche in periodi di scarsa insolazione.
Retro	Multistrato a base di poliestere bianco, che concorre ad una ulteriore protezione dei moduli contro l'azione di agenti esterni come umidità e polvere e fornisce un totale isolamento elettrico. Su richiesta i moduli possono essere realizzati con multistrato nero.
Cornice	Profilo in alluminio anodizzato con gocciolatoio fornito con 8 fori già predisposti per il montaggio (ad interasse certificato) che consente ai moduli di essere estremamente facili da installare. Su richiesta le cornici possono essere fornite nelle seguenti colorazioni: nero, bronzo e oro.
Scatola di Giunzione	Tyco a tenuta stagna con grado di protezione IP65, equipaggiata con 3 diodi di by-pass.
Cavi e connettori	Tyco. N° 2 Cavi 4 mm ² da 1 mt. con connettori +/-
Garanzie	Potenza moduli: 90% 12 anni - 80% 25 anni Prodotto: 10 anni

Certificazioni Moduli

C01-R1 09C328003
TÜV 11-PPV-0000108/05-W02-TIC
TÜV Factory Inspection

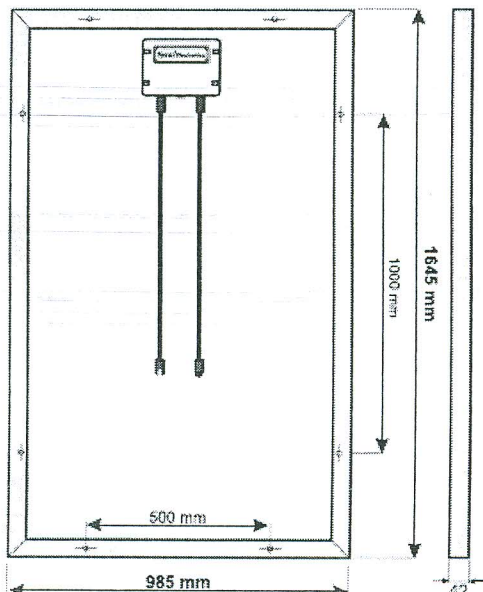
CE/EN 61215 Ed.2
CE/EN 61730 1-2 (2007)



Certificazioni Aziendali



Specifiche elettriche e dati tecnici
(STC: 1000 W/m² - 25°C - AM 1,5)



	IS4000P				
	235 Wp	240 Wp	245 Wp	250 Wp	255 Wp
Pmax	235 Wp	240 Wp	245 Wp	250 Wp	255 Wp
Imp	7,74 A	7,87 A	7,96 A	8,07 A	8,14 A
Isc	8,26 A	8,31 A	8,43 A	8,47 A	8,54 A
Voc	36,6 V	36,8 V	37,0 V	37,2 V	37,5 V
Vmp	30,4 V	30,5 V	30,8 V	31,0 V	31,3 V
Efficienza cella	16,20%	16,40%	16,80%	17,00%	17,40%
Efficienza modulo	14,50%	14,80%	15,15%	15,43%	15,80%
NOCT	45 °C				
Max voltaggio sistema	1000 V				
Range di temperatura	-40 a +85 °C				
Resistenza alla grandine	fino a Ø 25mm a 83 km/h				
Umidità relativa	fino al 100%				
Dimensioni con cornice	1645 x 985 x 42 mm (±2)				
Dimensioni laminato	1637 x 977 x 5 mm (±2)				
Peso	22 Kg con cornice - 19Kg laminato				
Tolleranza	± 3%				
Coefficienti temperatura	Isc(α) +0,06%/°C - Voc(β) -0,31%/°C - Pmax(γ) -0,37%/°C				
Carico Superf. Certificato	5400Pa (5,4 kN/m ²)				

La scheda tecnica è conforme ai requisiti della normativa EN 50380
Istar Solar® si riserva il diritto di modificare le caratteristiche dei prodotti senza alcun preavviso

Settore Industriale

MECCANICA APPLICATA ALLE MACCHINE

Nel sistema riportato in Figura 1, in scala con le quote in mm, il corpo 1 ha velocità angolare costante di componente lungo z pari a $\omega_z = 1 \text{ rad/s}$. Sul pattino H è applicata una forza diretta come in figura di modulo costante $F = 10 \text{ N}$. Trascurando gli attriti in tutti gli accoppiamenti e le inerzie dei corpi, si calcolino:

1. Il modulo della velocità del punto del punto B inteso appartenente al corpo 1.
2. La componente lungo z della velocità angolare del corpo 2.
3. La componente lungo z della velocità angolare del corpo 3.
4. La componente lungo z della accelerazione angolare del corpo 2.
5. La componente lungo z della coppia C_1 da applicare al corpo 1 per l'equilibrio del sistema.
6. La reazione del vincolo H (modulo e componenti lungo x e y)

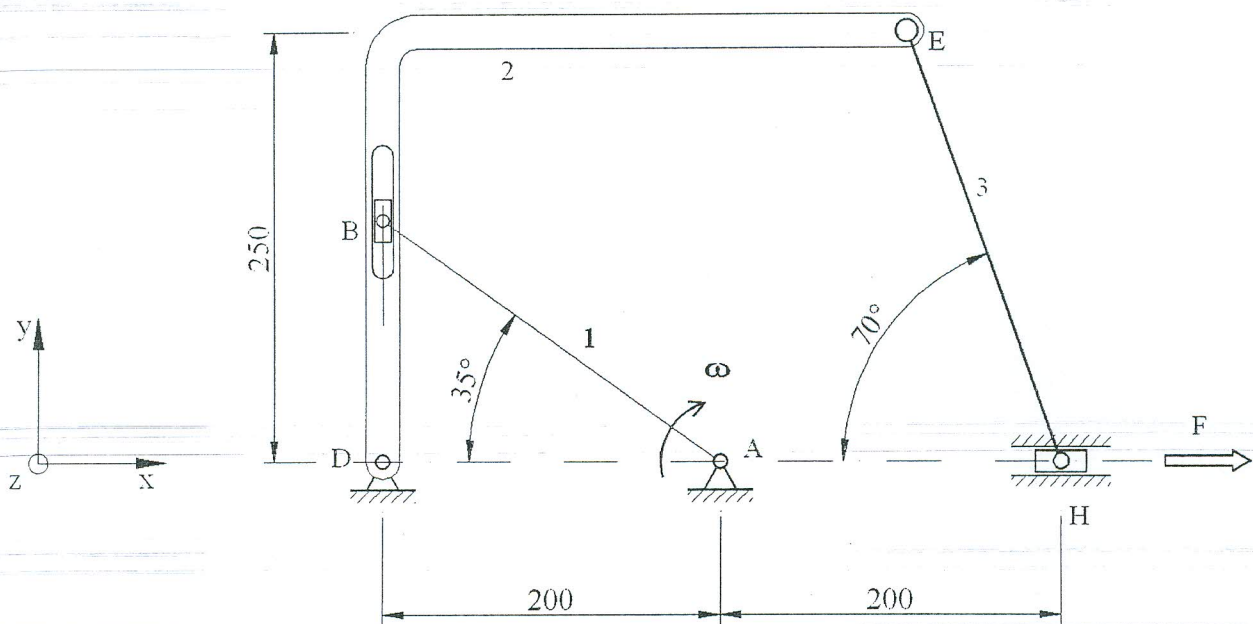


Fig. 1
 RISPOSTE

Quesito 1	$ v(B) = \underline{\hspace{2cm}} \text{ m/s}$
Quesito 2	$\omega_{2z} = \underline{\hspace{2cm}} \text{ rad/s}$
Quesito 3	$\omega_{3z} = \underline{\hspace{2cm}} \text{ rad/s}$
Quesito 4	$\dot{\omega}_{2z} = \underline{\hspace{2cm}} \text{ rad/s}^2$
Quesito 5	$C_{1z} = \underline{\hspace{2cm}} \text{ N m}$
Quesito 6	$ R_H = \underline{\hspace{2cm}} \text{ N}, R_{Hx} = \underline{\hspace{2cm}} \text{ N}, R_{Hy} = \underline{\hspace{2cm}} \text{ N}$