

Trac. 3

Esami di Stato
Abilitazione all'esercizio della professione di Ingegnere – SEZIONE B
Prima sessione – 24 giugno 2015

I PROVA – SETTORE INDUSTRIALE – traccia n. 3

Il candidato descriva gli aspetti cinematici e dinamici dei rotismi epicicloidali facendo riferimento alle possibili applicazioni.

Trac. 2

Esami di Stato
Abilitazione all'esercizio della professione di Ingegnere – SEZIONE B
Prima sessione – 24 giugno 2015

I PROVA – SETTORE INDUSTRIALE – traccia n. 2

Il candidato descriva le caratteristiche di una trasmissione mediante flessibili ponendo in risalto gli aspetti cinematici, dinamici e i diversi tipi di forzamento della cinghia.

Trac. 1

Esami di Stato
Abilitazione all'esercizio della professione di Ingegnere – SEZIONE B
Prima sessione – 24 giugno 2015

I PROVA – SETTORE INDUSTRIALE – traccia n. 1

Il candidato descriva le caratteristiche di un impianto solare fotovoltaico per uso residenziale distinguendo tra impianti connessi alla rete ed impianti stand-alone. Il candidato descriva inoltre gli aspetti tecnici salienti e i vantaggi che si ottengono dall'uso di tale tecnologia anche alla luce degli incentivi statali.

Iud. 3

Esami di Stato
Abilitazione all'esercizio della professione di Ingegnere – SEZIONE B
Prima sessione – 25 giugno 2015

II PROVA – SETTORE INDUSTRIALE – traccia n. 3

Il candidato descriva il funzionamento di un differenziale per autoveicolo che utilizza rotismi epicicloidali.

Iud. 2

Esami di Stato
Abilitazione all'esercizio della professione di Ingegnere – SEZIONE B
Prima sessione – 25 giugno 2015

II PROVA – SETTORE INDUSTRIALE – traccia n. 2

Il candidato descriva le caratteristiche di un freno ad attrito a disco ponendo in risalto gli aspetti cinematici e dinamici.

Iud. 1

Esami di Stato
Abilitazione all'esercizio della professione di Ingegnere – SEZIONE B
Prima sessione – 25 giugno 2015

II PROVA – SETTORE INDUSTRIALE – traccia n. 1

Il candidato descriva il principio di conversione della radiazione solare in energia elettrica e le tipologie di impianti per la produzione di energia elettrica.

UNIVERSITA' DEGLI STUDI DELLA BASILICATA

Esami di Stato

Abilitazione all'esercizio della professione di Ingegnere – SEZIONE B

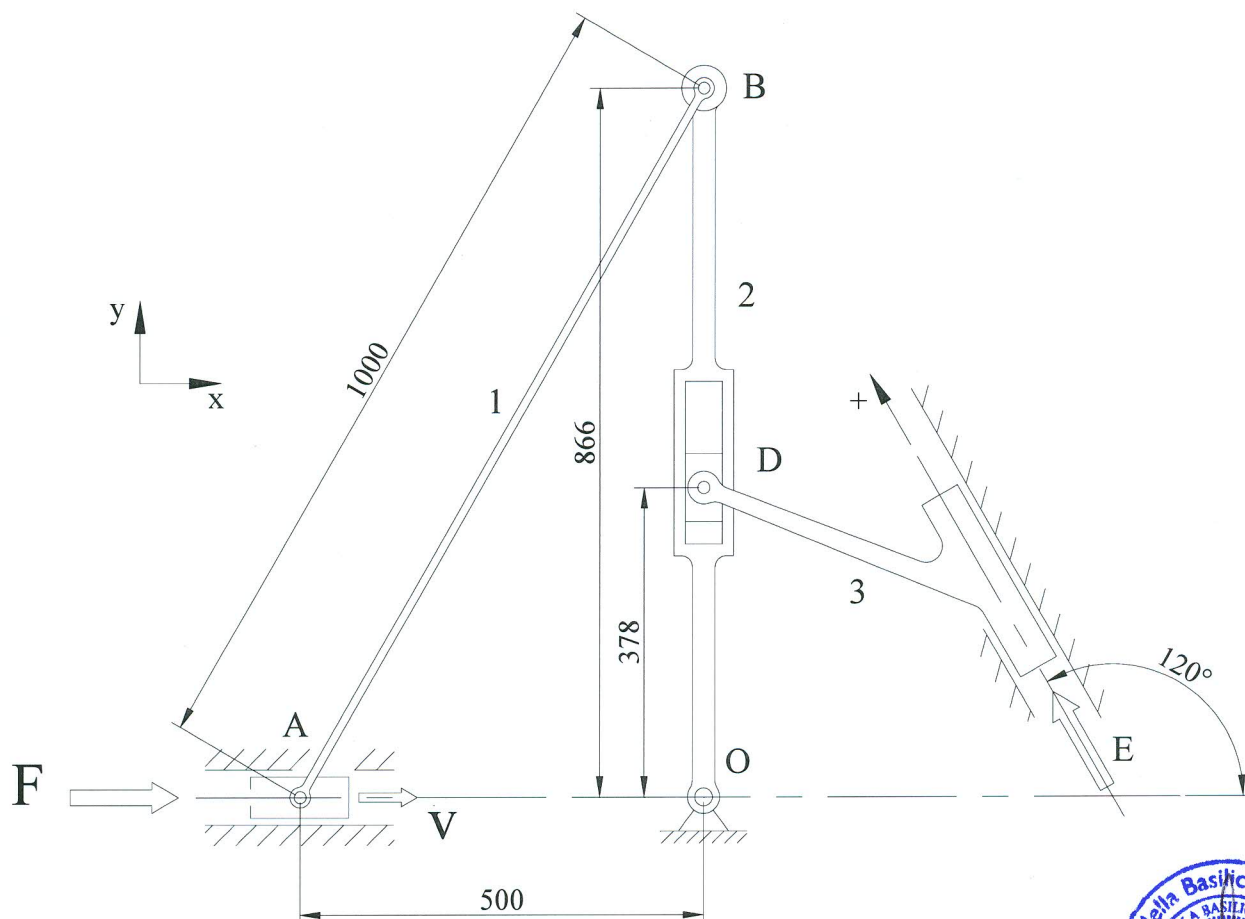
Prima sessione - 22 luglio 2015

IV PROVA – SETTORE INDUSTRIALE – traccia n. 1

Il meccanismo riportato in Figura, in scala e con le quote espresse in mm, è disposto nel piano verticale. Considerando che il pattino A presenta una velocità costante avente componente lungo x pari a $v(A) = 3$ m/s, calcolare:

1. La componente della velocità angolare del corpo 2 lungo l'asse z del sistema levogiro riportato in figura
2. La velocità del corpo 3 lungo la direzione di scorrimento supponendo positivo il verso riportato in figura.
3. L'accelerazione del corpo 3 lungo la direzione di scorrimento supponendo positivo il verso riportato in figura.
4. Supponendo che sul pattino A agisca una forza rivolta come in figura e avente modulo $F = 1000$ N, trascurando tutti gli attriti e le masse, calcolare il modulo e le componenti, nel sistema di riferimento riportato in figura, della reazione espletata dalla cerniera O.
5. La forza E, diretta come in figura, da applicare al corpo 3 per consentire l'equilibrio dinamico del sistema

Quesito 1	$\omega_{2z} = \underline{\hspace{2cm}} \text{ rad/s}$
Quesito 2	$v_3 = \underline{\hspace{2cm}} \text{ m/s}$
Quesito 3	$a_3 = \underline{\hspace{2cm}} \text{ m/s}^2$
Quesito 4	$ R_O = \underline{\hspace{2cm}} \text{ N}, R_{Ox} = \underline{\hspace{2cm}} \text{ N}, R_{Oy} = \underline{\hspace{2cm}} \text{ N}$
Quesito 5	$ F_E = \underline{\hspace{2cm}} \text{ N}$



UNIVERSITA' DEGLI STUDI DELLA BASILICATA

Esami di Stato

Abilitazione all'esercizio della professione di Ingegnere – SEZIONE B

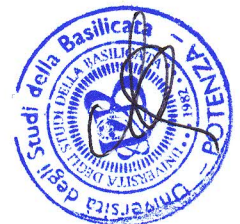
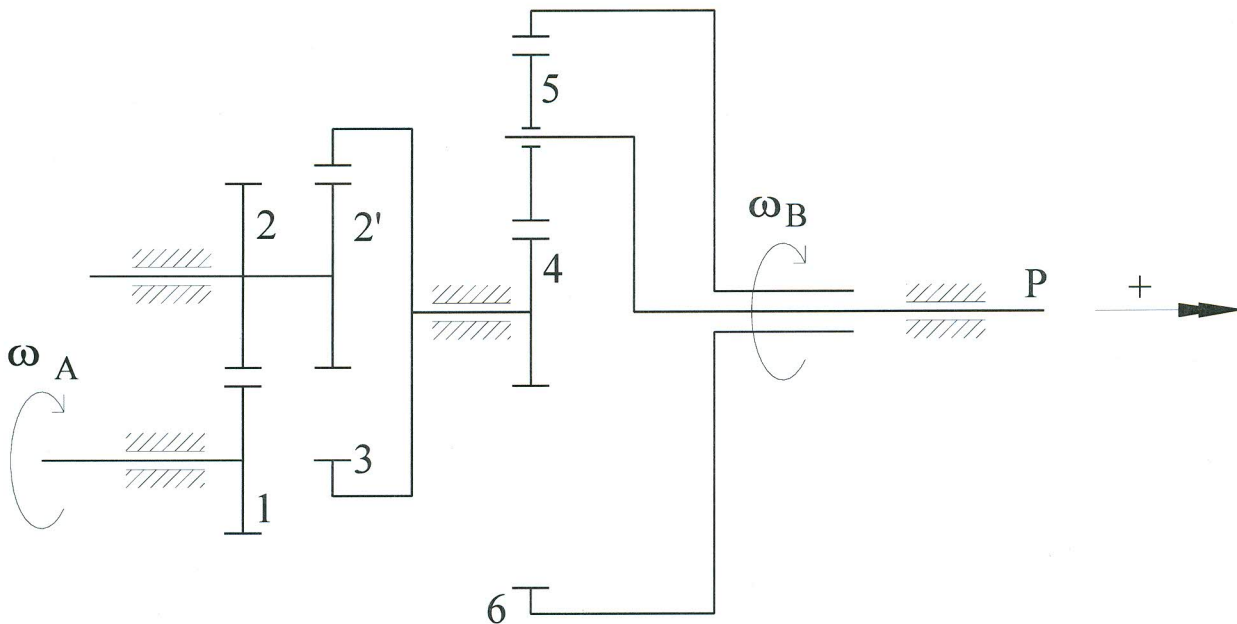
Prima sessione - 22 luglio 2015

IV PROVA – SETTORE INDUSTRIALE – traccia n. 2

In Figura è rappresentato un rotismo atto a movimentare un utilizzatore connesso all'albero B. Considerando che l'albero A ha una velocità angolare $\omega_A = 700$ RPM (positiva rispetto al sistema di riferimento in figura), che l'utilizzatore deve ruotare a $\omega_B = \omega_6 = 300$ RPM, che si hanno i seguenti numeri di denti: $z_1 = 18$; $z_2 = 22$; $z_3 = 30$; $z_4 = 18$; $z_5 = 20$, Calcolare:

- 1 la velocità angolare da imporre all'albero P.
- 2 La componente lungo l'asse in figura della velocità angolare della ruota 4
- 3 La coppia da applicare all'albero A e all'albero B qualora la coppia motrice applicata sull'albero P sia $C_P = 50$ Nm
- 4 La forza scambiata tra la ruota 5 e 4 considerando tutte le ruote aventi modulo $m = 5$ e $\theta = 25^\circ$.

Quesito 1	$\omega_{Pz} = \underline{\hspace{2cm}} \text{ rad/s}$
Quesito 2	$\omega_{4z} = \underline{\hspace{2cm}} \text{ rad/s}$
Quesito 3	$C_A = \underline{\hspace{2cm}} \text{ Nm}$ $C_B = \underline{\hspace{2cm}} \text{ Nm}$
Quesito 4	$ F_{54} = \underline{\hspace{2cm}} \text{ N}$



UNIVERSITA' DEGLI STUDI DELLA BASILICATA

Esami di Stato

Abilitazione all'esercizio della professione di Ingegnere – SEZIONE B

Prima sessione - 22 luglio 2015

IV PROVA – SETTORE INDUSTRIALE – traccia n. 3

Per la realizzazione di un impianto fotovoltaico per uso domestico, si vogliono analizzare nel dettaglio le prestazioni del modulo X21-345.

Dato che il costruttore non fornisce i dati nelle condizioni NOCT, si chiede, innanzitutto, di verificare i valori di I_m , V_m , I_{sc} , V_{oc} , P_m in tali condizioni a partire dai dati STC, utilizzando le formule di riporto di ciascun parametro elettrico (si ipotizzi $NOCT=45^\circ C$).

A valle di tale calcolo, l'utente è interessato a valutare le prestazioni dello stesso modulo in condizioni ambientali ancor più vicine a quelle di reale funzionamento dell'impianto. Si chiede, pertanto, di effettuare un'ulteriore stima dei parametri elettrici anche nelle seguenti condizioni ambientali:

- Condizioni estive: $G=1100 \text{ W/m}^2$ e $T_a=32^\circ C$
- Condizioni invernali: $G=600 \text{ W/m}^2$ e $T_a=-5^\circ C$

Si valutino le prestazioni ottenute rispetto ai dati STC dichiarati.

Infine, immaginando di considerare soddisfacenti i risultati ottenuti al punto precedente, si procede con la progettazione di un impianto con questi moduli.

La configurazione ipotizzata è di N.10 moduli disposti in due stringhe da 5 moduli ciascuna. Si valutino i parametri elettrici dell'intero impianto nelle stesse condizioni estive ed invernali utilizzate al punto precedente. Si verifichi la compatibilità dell'impianto ipotizzato con l'inverter i cui dati sono riportati di seguito:

DATI INVERTER	
Pn [VA]	3500
Range MPPT [V]	[260 540]
Tensione massima Vdc [V]	650
Corrente massima Idc[A]	20

In caso di non compatibilità indicare una soluzione alternativa.

DATI ELETTRICI		
	X21-335-BLK	X21-345
Potenza nominale ¹² (Pnom)	335 W	345 W
Tolleranza di potenza	+5/-0%	+5/-0%
Efficienza media del modulo ¹³	21,1%	21,5%
Tensione al punto di massima potenza (Vmpp)	57,3 V	57,3 V
Corrente al punto di massima potenza (Impp)	5,85 A	6,02 A
Tensione a circuito aperto (Voc)	67,9 V	68,2 V
Corrente di cortocircuito (Isc)	6,23 A	6,39 A
Tensione massima del sistema	1000 V IEC & 600 V UL	
Corrente massima del fusibile	20 A	
Coeff. temp. potenza	-0,30% / °C	
Coeff. temp. tensione	-167,4 mV / °C	
Coeff. temp. corrente	3,5 mA / °C	

