

ALLEGATO C1

Esame di Stato per l'Abilitazione all'esercizio della professione di Ingegnere – Sezione A – Settore dell'Informazione

1° Sessione dell'anno 2014

Area "CAMPI ELETTROMAGNETICI"

1° Prova scritta

Il candidato discuta gli aspetti fondamentali della propagazione delle onde elettromagnetiche.

ALLEGATO C2

Esame di Stato per l'Abilitazione all'esercizio della professione di Ingegnere – Sezione A – Settore dell'Informazione

1° Sessione dell'anno 2014

Area "ELETTROTECNICA"

1° Prova scritta

Il candidato, dopo aver richiamato le ipotesi fondamentali su cui poggia la teoria dei circuiti, illustri i principali teoremi e metodi per la soluzione delle reti in regime stazionario.

AUTOMATICA C3

Esame di Stato per l'Abilitazione all'esercizio della professione di Ingegnere – Sezione A – Settore dell'Informazione

1° Sessione dell'anno 2014

Area "AUTOMATICA"

1° Prova scritta

Il candidato illustri le specifiche di progetto richieste per un sistema di controllo in controreazione.

AUTOMATICA C1

Esame di Stato per l'Abilitazione all'esercizio della professione di Ingegnere – Sezione A – Settore dell'Informazione

1° Sessione dell'anno 2014

Area "AUTOMATICA"

2° Prova scritta

Il candidato descriva principali caratteristiche dei regolatori standard (PID), mettendo in evidenza gli effetti delle singole azioni di regolazione (Proporzionale - Integrale - Derivativa), il loro uso combinato e le tecniche di taratura e progettazione.

AUERATO C2

Esame di Stato per l'Abilitazione all'esercizio della professione di Ingegnere – Sezione A – Settore dell'Informazione

1° Sessione dell'anno 2014

Area "CAMPI ELETTROMAGNETICI"

2° Prova scritta

Il candidato descriva i componenti principali di un circuito a microonde.

AUERATO C3

Esame di Stato per l'Abilitazione all'esercizio della professione di Ingegnere – Sezione A – Settore dell'Informazione

1° Sessione dell'anno 2014

Area "ELETTROTECNICA"

2° Prova scritta

Il candidato illustri i limiti e i vantaggi del metodo simbolico per la soluzione delle reti elettriche in regime sinusoidale, richiamando i principali teoremi ed applicazioni.

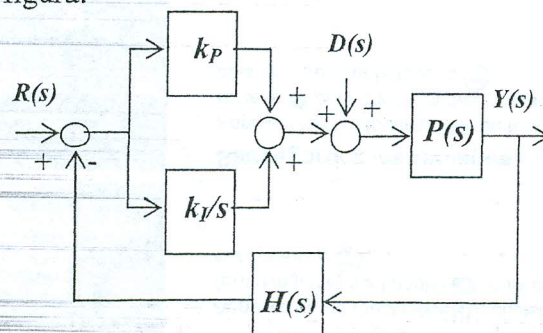
ESAME DI STATO – INGEGNERIA
SEZIONE A – LAUREA MAGISTRALE

I sessione 2014

Settore dell'Informazione

Prova pratica

Dato lo schema a blocchi in figura:



in cui $P(s) = \frac{40}{1+0.08s+0.01s^2}$, $H(s) = \frac{1}{2}$ e $T_I = k_p/k_I = 0.1$ [s]:

- calcolare le funzioni di trasferimento $W(s) = \frac{Y(s)}{R(s)}$ e $W_D(s) = \frac{Y(s)}{D(s)}$;
- l'intervallo di valori di k_I per cui il sistema a ciclo chiuso risulta asintoticamente stabile
- la risposta a regime (se esiste), per $k_I = 1$, quando in ingresso al sistema sono applicati contemporaneamente gli ingressi $r(t) = 4 \sin(15t) \delta_{-1}(t)$ e $d(t) = 7 \delta_{-1}(t)$.

Note:

Il simbolo $\delta_{-1}(t)$ indica la funzione gradino unitario.

Le trasformate di Laplace delle funzioni del tempo (es: $y(t)$) sono indicate dalle corrispondenti lettere maiuscole (es: $Y(s)$).