

AUEGASO C1

**Esami di stato per l'abilitazione all'esercizio della
professione di Ingegnere (sez. A) - 2014
II sessione**

Prova scritta n. 1

Traccia di Elettrotecnica

Il candidato descriva le ipotesi alla base della teoria dei circuiti a parametri concentrati e derivi il modello circuitale dalle equazioni di campo.

AUEGASO CZ

**Esami di stato per l'abilitazione all'esercizio della
professione di Ingegnere (sez. A) - 2014
II sessione**

Prova scritta n. 1

Traccia di Elettronica

Il candidato descriva le principali famiglie logiche evidenziandone le differenze circuitali e di applicazione.

AUFGABE C1

**Esami di stato per l'abilitazione all'esercizio della
professione di Ingegnere (sez. A) - 2014
II sessione**

Prova scritta n. 2

Traccia di Elettrotecnica

Il candidato descriva le principali metodologie per la soluzione dei circuiti elettrici a parametri concentrati in regime stazionario.


AUFGABE C2

**Esami di stato per l'abilitazione all'esercizio della
professione di Ingegnere (sez. A) - 2014
II sessione**

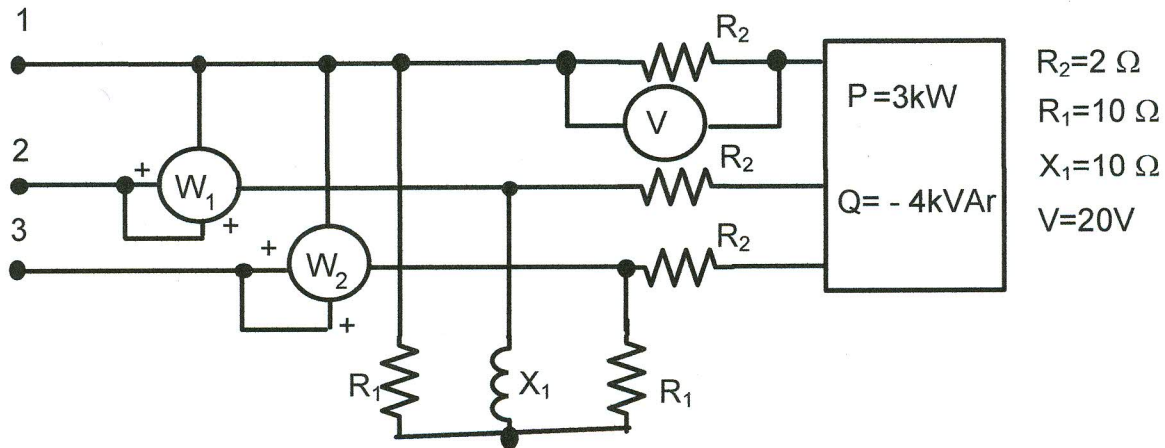
Prova scritta n. 2

Traccia di Elettronica

Il candidato descriva le principali configurazioni di uno stadio amplificatore.

AUERATO 

Prova pratica per l'Esame di Stato - Ingegneria II sessione



Per il circuito in figura, alimentato da una terna simmetrica diretta di tensioni stellate, si determinino:

- le indicazioni dei wattmetri W_1 e W_2 .
- la potenza attiva totale assorbita dai carichi.